



Concepteur et fabricant de  
**Connecteurs**  
électriques



# Qualité

## ISO 9001



Certificat N° QUAL/2008/31043

Certificate  Certificat

<b>Company name / Dénomination sociale :</b>	<b>SORECA</b>
<b>Commercial name / Nom commercial :</b>	
<b>Certification body / Organisme certificateur :</b>	<b>AFNOR Certification</b>
<b>Certificate number / Numero de certificat :</b>	<b>31043</b>
<b>Standard / Référentiel :</b>	<b>ISO 9001 : 2008</b>
<b>Activities:</b>	DESIGN, MANUFACTURING AND SALE OF TERMINAL LUGS AND SPLICES FOR ELECTRICAL CABLES.
<b>Activités :</b>	CONCEPTION, FABRICATION, VENTE DE COSSES ET DE RACCORDS D'EXTREMITES DE CABLES ELECTRIQUES.
<b>Site(s) / Site(s) :</b>	<b>38430 MOIRANS FRANCE</b>

AFNOR Certification is accredited by COFRAC for certifying according to this/these reference standard(s) - Accreditation number: 4-0001  
AFNOR Certification est accréditée par le COFRAC pour la certification selon ce(s) référentiel(s) - N° d'accréditation : 4-0001

AFNOR is a full member of the IQNet network / AFNOR est membre à part entière du réseau IQNet  
The AFNOR website / Le site AFNOR

# CATALOGUE

## Connecteurs Electriques Electrical connectors

Page	Sommaire	Summary
------	----------	---------

**A**

Réseau souterrain BT/HTA/HTB\* et industrie matériels à poinçonner sur câble aluminium.

*\*HTB/HV : fabrication spéciale sur demande*

Underground network LV/MV/HV\* and industry material to stamp in aluminium cable.

*\*HTB/HV : Special designs on request*


**B**

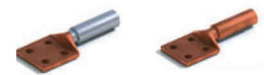
Raccords pour industrie, postes et réseaux. Matériels à poinçonner, à sertir sur câble cuivre.

Connectors for industry and utilities material to stamp, to crimp in copper cable.


**C**

Extrémités simplifiées HTA Matériels à poinçonner sur câble cuivre et alu.

Extremities simplified HV material to stamp in copper and alu. cable.


**D**

Lignes aériennes BT en conducteurs isolés. Matériels aéro-souterrains.

Insulated overhead LV distribution material for overhead underground derivation.


**E**

Matériels pour circuit de terre.

Earthing and grounding equipments.


**F**

Cosses avec boulons + TUR

Aluminium grounding terminal with stainless steel screw and washer.


**Note**

Les poids sont donnés à titre indicatif. Prière de demander confirmation si besoin.

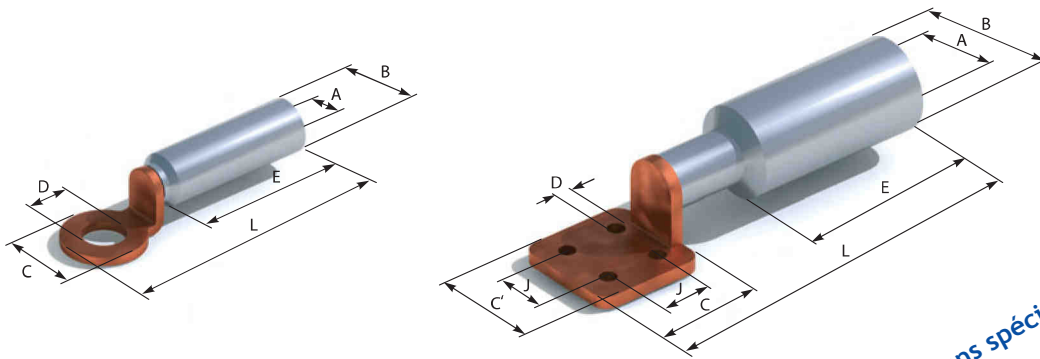
Weights are given for indicative information. Please ask for confirmation if need.

# Cosses aluminium cuivre

## Aluminium-copper terminals

### Caractéristiques / Characteristics

- Matières : douilles en aluminium (1050A) et plages en cuivre (Cu a1)
- Soudées par friction et testées unitairement
- Alésage enduit de graisse neutre
- Conditionnées par 3 pièces
- Materials : (1050A) aluminium barrels and (Cu a1) copper pads
- Friction welded and unit tested for higher reliability
- Bores prefilled with neutral grease
- Packed by 3 pieces



**i** Réalisations spéciales  
sur demande  
Special designs on request

Tableau des dimensions standards  
Board of the standard dimensions

câble mm <sup>2</sup>	code EDF EDF code	Réf Cat nb	Poids Weight gr.	A mm	B mm	E mm	L mm	CxC' mm	D mm	J mm	Outils -Tools Matrice - Die Poinçon - Punch	
16		C0 AU 16	45	5,5				20	10,5	-		
25	67-33-016	C0 AU 25	43	6,5	16	47,5	79				MC 0E	0E
35	67-33-018	C0 AU 35	41	8				25	12,8	-		
50	67-33-023	C1 AU 50	70	9								
70	67-33-044	C1 AU 70	67	11	20	47,5	86	25	12,8	-	MC 1E	1E
95	67-33-058	C1 AU 95	64	12,5								
120	67-33-067	C2 AU 120	126	13,7								
150	67-33-074	C2 AU 150	120	15,5	25	64	110	30	12,8	-	MC 2E	2E
185	67-33-086	C4 AU 185	215	17								
240	67-33-092	C4 AU 240	205	19,5	32	64	110	30	12,8	-	MC 4E	4E
300		C5 AU 300	345	23,3								
400		C5 AU 400	320	26	40	100	142	36	16,5	-	MC 5E	5E
500		C6 AU 500	630	29,1								
630	67-33-102	C6 AU 630	610	32,5	47	101	200	60 x 60	4 x 9	30	MC 6E	6E
800		C7 AU 800	1557	37,5								
1000		C7 AU 1000	1460	42	60	136	256	80 x 80	4 x 11	40	MC 7E	7E
1200	67-33-106	C8 AU 1200	1630	45,5	65	146,5	270	80 x 80	4 x 11	40	MC 8E	8E



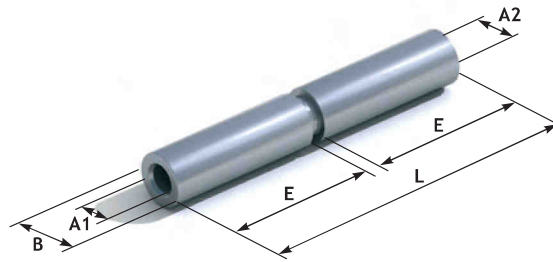
# Manchons BT en aluminium (câbles égaux et inégaux)

## LV aluminium sleeves (equal and unequal cables)



### Caractéristiques / Characteristics

- Matière : aluminium (1050A)
- Alésages garnis de graisse neutre
- Conditionnés par 3 pièces
- Material : (1050A) aluminium
- Bores prefilled with neutral grease
- Packed by 3 pieces



**i** Réalisations spéciales  
sur demande  
Special designs on request

Tableau des dimensions standards  
Board of the standard dimensions

câble mm <sup>2</sup>	câble mm <sup>2</sup>	Réf Cat nb	Poids Weight gr.	A1 mm	A2 mm	B mm	E mm	L mm	Outils - Tools Matrice - Die Poinçon - Punch
25	25	J0 A 25	50	6,5	6,5	16	47,5	99	MC 0E    0E
35	35	J1 A 35	46	8	8				
50	50	J1 A 50	76	9	9	20	47,5	99	MC 1E    1E
70	70	J1 A 70	68	11	11				
95	95	J1 A 95	61	12,5	12,5				
120	120	J2 A 120	144	13,7	13,7	25	64	134	MC 2E    2E
150	150	J2 A 150	130	15,5	15,5				
185	185	J4 A 185	240	17	17	32	64	134	MC 4E    4E
240	240	J4 A 240	215	19,5	19,5				
400	400	J5 A 400	1103	26	26	40	86	176	MC 5E    5E
630	630	J6A 630 - 630	890	32,5	32,5	47	101	209	MC 6E    6E
50	35	J1 A 50 - 35	78	9	8	20	47,5	99	MC 1E    1E
70	50	J1 A 70 - 50	72	11	9				
95	50	J1 A 95 - 50	69	12,5	9				
150	50	J2 A 150 - 50	151	15,5	9	25	64	134	MC 2E    2E
150	95	J2 A 150 - 95	140	15,5	12,5				
240	95	J4 A 240 - 95	246	19,5	12,5	32	64	134	MC 4E    4E
240	150	J4 A 240 - 150	235	19,5	15,5				
400	240	J5 A 400 - 240	869	26	19,5	40	86	176	MC 5E    5E
630	300	J6 A 630 - 300	1044	32,5	23,3	47	101	209	MC 6E    6E
	400	J6 A 630 - 400	972		26		96	194,5	

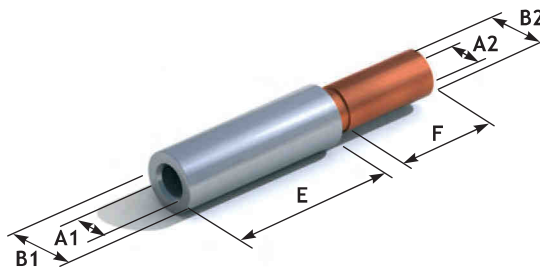
# Manchons BT aluminium-cuivre

## LV aluminium-copper sleeves

### Caractéristiques / Characteristics

- Matières : aluminium (1050A) et cuivre (Cu a1)
- Alésage alu garni de graisse neutre
- Soudés par friction
- Testés unitairement
- Conditionnés par 3 pièces

- Materials : (1050A) aluminium and (Cu a1) copper
- Aluminium before prefilled with neutral grease
- Friction welded
- Unit tested for higher reliability
- Packed by 3 pieces



**i** Réalisations spéciales  
sur demande  
Special designs on request

Tableau des dimensions standards  
Board of the standard dimensions

câble alu mm <sup>2</sup>	Réf Cat nb	A1 mm	B1 mm	E mm	Outils -Tools Matrice - Die Poinçon - Punch	câble Cu mm <sup>2</sup>	A2 mm	B2 mm	F mm	Outils -Tools
16	J0 AU	5,7	16	47,5	MC 0E	0E	6,3	12,2	26	RH 100
25		Sect. Alu + Sect. Cu					7,5			
35		8								
50	J1 AU	9	20	47,5	MC 1E	1E	9,5	21	32	RH 17
70		Sect. Alu + Sect. Cu					11			
95		12,5								
120	J2 AU	13,7	25	64	MC 2E	2E	15	27	43	RH 210
150		Sect. Alu + Sect. Cu					15,5			
185	J4 AU	17	32	64	MC 4E	4E	19	33	43	RH 270
240		Sect. Alu + Sect. Cu					19,5			
300	J5 AU	23,3	40	100	MC 5E	5E	23	33	43	RH 270
400		Sect. Alu + Sect. Cu					26			

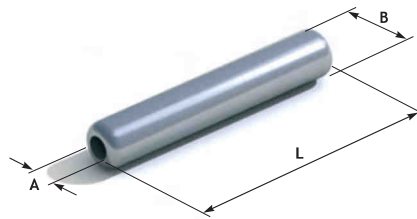
# Raccords de jonction en aluminium (câbles égaux)

## MV et LV aluminium sleeves (equal cables)



### Caractéristiques / Characteristics

- Matière : aluminium (1050A)
- Alésage garni de graisse neutre
- Conditionnés par 3 pièces
- Livrés avec mastic de remplissage des alvéoles de poinçonnage
- Material : (1050A) aluminium
- Bores prefilled with neutral grease
- Packed by 3 pieces
- Supplied with compound to fill the indents



**i** Réalisations spéciales  
sur demande  
Special designs on request

Tableau des dimensions standards  
Board of the standard dimensions

câble mm <sup>2</sup>	code EDF EDF code	Réf Cat nb	Poids Weight gr.	A mm	B mm	L mm	Outils - Tools Matrice - Die Poinçon - Punch	
16	67-32-141	RJ 0A 16	67	5,5	16	90,5	MJ 0E	0E
25	67-32-142	RJ 0A 25	66	6,5				
35	67-32-143	RJ 0A 35	63	8				
50	67-32-144	RJ 1A 50	96	9	20	106,5	MJ 1E	1E
70	67-32-145	RJ 1A 70	90	11				
95	67-32-146	RJ 1A 95	83	12,5				
120	67-32-147	RJ 2A 120	144	13,7	25	133	MJ 2E	2E
150	67-32-148	RJ 2A 150	134	15,5				
185	67-32-149	RJ 4A 185	251	17	32	143,5	MJ 4E	4E
240	67-32-152	RJ 4A 240	227	19,5				
300		RJ 5A 300	495	23,3	40	218	MJ 5E	5E
400		RJ 5A 400	430	26				
500		RJ 6A 500	700	29,1	47	218,5	MJ 6E	6E
630	67-32-156	RJ 6A 630	600	32,5				
800		RJ 7A 800	1299	37,5	60	274	MJ 7E	7E
1000		RJ 7A 1000	1091	42				
1200		RJ 8A 1200	1549	45,5	65	333	MJ 8E	8E
1300		RJ 8A 1300	3359	47,5				



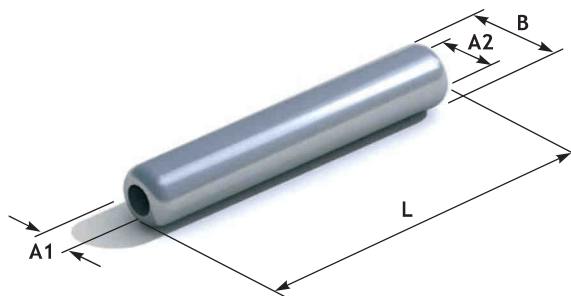
# Raccords de jonction en aluminium (câbles inégaux)

## MV et LV aluminium sleeves (unequal cables)



### Caractéristiques / Characteristics

- Matière : aluminium (1050A)
- Alésage garni de graisse neutre
- Conditionnés par 3 pièces
- Livrés avec mastic de remplissage des alvéoles de poinçonnage
- Material : (1050A) aluminium
- Bores prefilled with neutral grease
- Packed by 3 pieces
- Supplied with compound to fill the indents



**i** Réalisations spéciales  
sur demande  
Special designs on request

Tableau des dimensions standards  
Board of the standard dimensions

câble mm <sup>2</sup>	câble mm <sup>2</sup>	code EDF EDF code	Réf Cat nb	Poids Weight gr.	A1 mm	A2 mm	B mm	L mm	Outils -Tools Matrice - Die Poinçon - Punch
35	16		RJ 0A35-16	60	8	5,5	16	90,5	MJ 0E 0E
	25		RJ 0A35-25			6,5			
50	10		RJ 1A50-10	104	9	4,5	20	106,5	MJ 1E 1E
	16		RJ 1A50-16			5,5			
	25	67-32-562	RJ 1A 50-25			6,5			
	35	67-32-563	RJ 1A 50-35			8			
70	35		RJ 1A70-35	104	11	8	20	106,5	MJ 1E 1E
	50	67-32-566	RJ 1A 70-50			9			
95	16		RJ 1A 95-16	120	12,5	5,5	25	133	MJ 2E 2E
	25	67-32-567	RJ 1A 95-25			6,5			
	35	67-32-568	RJ 1A 95-35			8			
	50	67-32-569	RJ 1A 95-50			9			
	70	67-32-572	RJ 1A 95-70			11			
	75		RJ 1A 95-75			11,5			
120	95		RJ 2A 120-95	201	15,5	12,5	25	133	MJ 2E 2E
	25		RJ 2A 150-25			6,5			
	35	67-32-575	RJ 2A 150-35			8			
	38		RJ 2A 150-38			8			
	50	67-32-576	RJ 2A 150-50			9			
	60		RJ 2A 150-60			10			
	70	67-32-577	RJ 2A 150-70			11			
	75		RJ 2A 150-75			11,5			



# Raccords de jonction en aluminium (câbles inégaux)

## MV et LV aluminium sleeves (unequal cables)



**i** Réalisations spéciales  
sur demande  
Special designs on request

Tableau des dimensions standards  
Board of the standard dimensions

câble mm <sup>2</sup>	câble mm <sup>2</sup>	code EDF EDF code	Réf Cat nb	Poids Weight gr.	A1 mm	A2 mm	B mm	L mm	Outils - Tools Matrice - Die Poinçon - Punch
150	95	67-32-578	RJ 2A 150-95	203	15,5	12,5	25	133	MJ 2E 2E
	120	67-32-579	RJ 2A 150-120			13,7			
185	35		RJ 4A 185-35	354	17	8	32	143,5	MJ 4E 4E
	95		RJ 4A 185-95			12,5			
	120		RJ 4A 185-120			13,7			
	150		RJ 4A 185-150			15,5			
240	35		RJ 4A 240-35	354	19,5	8	40	218	MJ 5E 5E
	50		RJ 4A 240-50			9			
	70	67-32-588	RJ 4A 240-70			11			
	95	67-32-589	RJ 4A 240-95			12,5			
	120	67-32-592	RJ 4A 240-120			13,7			
	150	67-32-593	RJ 4A 240-150			15,5			
300	150		RJ 5A 300-150	930	23,3	15,5	40	218	MJ 5E 5E
	185		RJ 5A 300-185			17			
400	240		RJ 5A 400-240	831	26	19,5	60	274	MJ 7E 7E
	300		RJ 5A 400-300			23,3			
630	70		RJ 6A 630-70	1226	32,5	11	47	218,5	MJ 6E 6E
	95		RJ 6A 630-95			12,5			
	150		RJ 6A 630-150			15,5			
	240		RJ 6A 630-240			19,5			
	300		RJ 6A 630-300			23,3			
	400		RJ 6A 630-400			26			
800	630		RJ 7A 800-630	2593	37,5	32,5	60	274	MJ 7E 7E
	1000		RJ 7A 1000-630			2572			
1200	800		RJ 7A 1000-800	1152	42	37,5	65	333	MJ 8E 8E
	630		RJ 8A 1200-630			32,5			
	800		RJ 8A 1200-800			3474			
1300	1000		RJ 8A 1200-1000	3474	47,5	42	65	333	MJ 8E 8E
	630		RJ 8A 1300-630			3474			
	1200		RJ 8A 1300-1200	3359		45,5			

# Manchons MT aluminium-cuivre

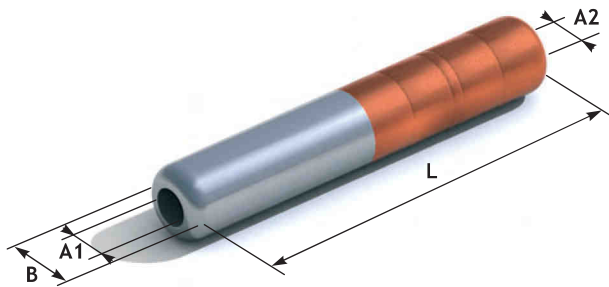
## MV aluminium-copper sleeves

### Caractéristiques / Characteristics

- Matières : aluminium (1050A) et cuivre (Cu a1)
- Alésage alu garni de graisse neutre
- Soudés par friction
- Testés unitairement
- Conditionnés par 3 pièces avec mastic isolant

- Materials : (1050A) aluminium and (Cu a1) copper
- Aluminium before prefilled with neutral grease
- Friction welded
- Unit tested for higher reliability
- Packed by 3 pieces

Un exemple de réalisation spéciale  
(jusqu'à 1200 mm<sup>2</sup>) RJ 5AU 300-240  
A sample of special product  
(up to 1200 mm<sup>2</sup>) RJ 5AU 300-240



**i** Réalisations spéciales  
sur demande  
Special designs on request

Tableau des dimensions standards  
Board of the standard dimensions

câble mm <sup>2</sup>	câble mm <sup>2</sup>	code EDF EDF code	Réf Cat nb	Poids Weight gr.	A1 mm	A2 mm	B mm	L mm	Outils -Tools		
									alu	Cu	
50	50		RJ 1AU 50-50	185	9	9	20	106,5	MJ 1E	1E	
70	50		RJ 1AU 70-50	180	11	9					
	95		RJ 1AU 70-95	140		12,5					
95	50		RJ 1AU 95-50	175	12,5	9	20	106,5	MJ 1E	1E	RH 173
	70	67-32-700	RJ 1AU 95-70	150		11					
	95	67-32-702	RJ 1AU 95-95	135		12,5					
	120		RJ 1AU 95-120	130		13,7					
150	70	67-32-710	RJ 2AU 150-70	315	15,5	11	25	133	MJ 2E	2E	RH 215
	95	67-32-712	RJ 2AU 150-95	295		12,5					
	120	67-32-714	RJ 2AU 150-120	275		13,7					
	150	67-32-716	RJ 2AU 150-150	260		15,5					
	185	67-32-718	RJ 2AU 150-185	245		17					
240	95	67-32-722	RJ 4AU 240-95	570	19,5	12,5	32	143,5	MJ 4E	4E	RH 280
	120	67-32-724	RJ 4AU 240-120	550		13,7					
	150	67-32-726	RJ 4AU 240-150	530		15,5					
	185	67-32-728	RJ 4AU 240-185	500		17					
	240	67-32-730	RJ 4AU 240-240	475		19,5					
	300		RJ 4AU 240-300	420		23,3					
300*	240*		RJ 5AU 300-240*	600	23,3	19,5	40*	156	MJ 5E	5E	

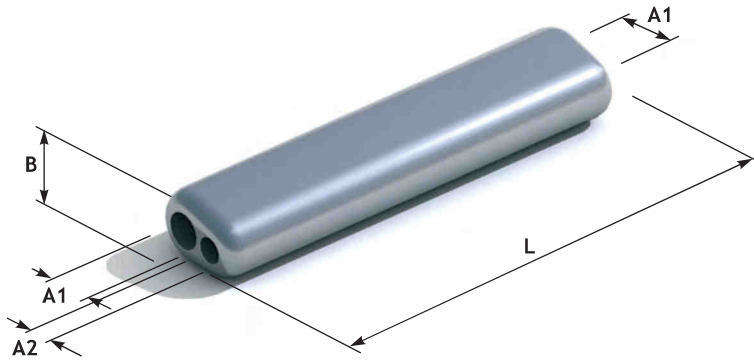
# Manchons de dérivation aluminium

## Aluminium shunting sleeves



### Caractéristiques / Characteristics

- Matière : aluminium (1050A)
- Alésage garni de graisse neutre
- Conditionnés par 3 pièces
- Material : (1050A) aluminium
- Bores prefilled with neutral grease
- Packed by 3 pieces



**i** Réalisations spéciales  
sur demande  
Special designs on request

Tableau des dimensions standards  
Board of the standard dimensions

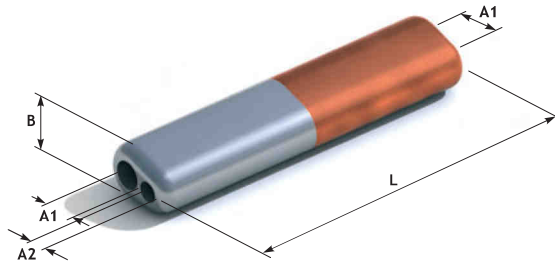
câble mm <sup>2</sup>	câble mm <sup>2</sup>	code EDF EDF code	Réf Cat nb	Poids Weight gr.	A1 mm	A2 mm	B mm	L mm	Outils - Tools Matrice - Die Poinçon - Punch	
35	35		DMT 2A 35-35		8	8	25,1	155	MDMT2E	2E
	25		DMT 2A 50-25			6,5				
50	50		DMT 2A 50-50		9	9				
	95		DMT 2A 50-95			12,5				
	150		DMT 2A 50-150			15,5				
70	70		DMT 2A 70-70		11	11				
	150		DMT 2A 70-150			15,5				
75	38		DMT 2A 75-38	1216	11,5	8				
	75		DMT 2A 75-75			11,3				
	95		DMT 2A 75-95			12,5				
	150		DMT 2A 75-150			15,5				
95	50	67-21-508	DMT 2A 95-50		12,5	12,5				
	70		DMT 2A 95-70			11				
	95	67-21-512	DMT 2A 95-95			12,5				
	150		DMT 2A 95-150			15,5				
	240		DMT 4A 95-240	1033		19,5	32	163	MDMT 4E	4E
150	50	67-21-516	DMT 2A 150-50		15,5	9	25,1	155	MDMT 2E	2E
	70		DMT2A150-70			11	32	163	MDMT 4E	4E
	95	67-21-522	DMT 2A 150-95	1216		12,5	25,1	155	MDMT 2E	2E
	150	67-21-527	DMT 2A 150-150			15,5				
	240	67-21-593	DMT 4A 150-240	1333		19,5				
240	50		DMT 4A 240-50		19,5	9	32	163	MDMT 4E	4E
	95	67-21-539	DMT 4A 240-95			12,5				
	150	67-21-544	DMT 4A 240-150	1033		15,5				
	240		DMT 4A 240-240			19,5				

# Manchons de dérivation aluminium-cuivre

## Aluminium-copper shunting sleeves

### Caractéristiques / Characteristics

- Matières : aluminium (1050A) et cuivre (Cu a1)
  - Alésage alu garni de graisse neutre
  - Soudés par friction
  - Testés unitairement
  - Conditionnés par 3 pièces
- Materials : (1050A) aluminium and (Cu a1) copper
  - Aluminium before prefilled with neutral grease
  - Friction welded
  - Unit tested for higher reliability
  - Packed by 3 pieces



**i** Réalisations spéciales  
sur demande  
Special designs on request

Tableau des dimensions standards  
Board of the standard dimensions

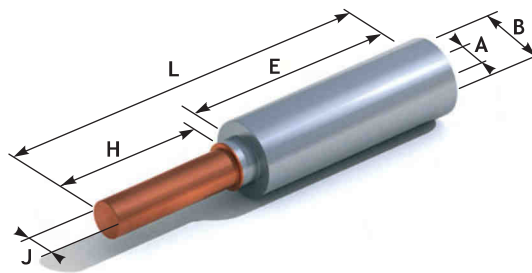
câble mm <sup>2</sup>	câble mm <sup>2</sup>	Réf Cat nb	Poids Weight gr.	A1 mm	A2 mm	L mm	B mm	Outils -Tools Matrice - Die Poinçon - Punch
50	95	DMT 2AU 50-95	835	12,5	9	155	25	MDMT 2E 2E
50	150	DMT 2AU 50-150	797	15,5	9			
95		DMT 2AU 95-150	776		12,5			
50	240	DMT 4AU 50-240	1132	19,5	9	163	32	MDMT 4E 4E
95		DMT 4AU 95-240	1110		12,5			
150		DMT 4AU 150-240	1086		15,5			

# Embouts aluminium - cuivre

## Aluminium-copper pins

### Caractéristiques / Characteristics

- Matières : douilles en aluminium (1050A) et plages en cuivre (Cu a1)
  - Soudés par friction et testés unitairement
  - Alésage garni de graisse neutre
  - Conditionnés par 3 pièces
- Materials : (1050A) aluminium barrels, pure (Cu a1) copper pins
  - Friction welded and unit tested for higher reliability
  - Bores prefilled with neutral grease
  - Packed by 3 pieces



**i** Réalisations spéciales  
sur demande  
Special designs on request

Tableau des dimensions standards  
Board of the standard dimensions

câble mm <sup>2</sup>	code EDF EDF code	Réf Cat nb	Poids Weight gr.	A mm	B mm	E mm	H mm	J mm	L mm	Outils -Tools Matrice - Die Poinçon - Punch
16		E0 AU 16	50	5,5						
25	67-33-184	E0 AU 25	49	6,5	16	47,5	30	8	82	MC 0E 0E
35	67-33-187	E0 AU 35	47	8						
50	67-33-189	E1 AU 50	103	9						
70	67-33-195	E1 AU 70	100	11	20	47,5	45	12	97	MC 1E 1E
95	67-33-205	E1 AU 95	97	12,5						
120	67-33-209	E2 AU 120	160	13,7						
150	67-33-213	E2 AU 150	154	15,5	25	64	55	14	125	MC 2E 2E
185	67-33-224	E4 AU 185	205	17						
240	67-33-227	E4 AU 240	195	19,5	32	64	55	14	125	MC 4E 4E
300		E5 AU 300	370	23,3						
400		E5 AU 400	345	26	40	100	60	18	177	MC 5E 5E

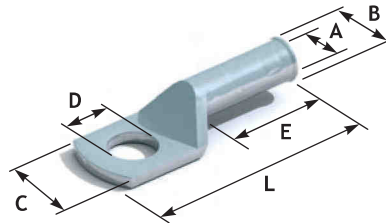
# Cosses tubulaires en cuivre étamé

## Tin-plated copper tube terminals

### Caractéristiques / Characteristics

- Matière : cuivre (Cu a1) étamé
- Matériel conforme à la norme NF 20-130

- Material : (Cu a1) copper tin-plated
- Material in accordance with the norm NF 20-130



**i** Réalisations spéciales sur demande  
Special designs on request

Tableau des dimensions standards  
Board of the standard dimensions

câble mm <sup>2</sup>	Réf Cat nb	A mm	B mm	C mm	D mm	E mm	L mm	Outils -Tools		Conditionnement- packaging	
								Réf Cat nb	Larg empreinte		
6	CU 6T 5	3,3	5,5	10	5	10	24	RH 44	9	100	
	CU 6T 6			13	6		} 25				
	CU 6T 8			13	8						
10	CU 10T 8	4,2	6,8	14	8	10	38	RH 58	9	100	
	CU 10T 10			10							
16	CU 16T 5	5,3	8	12	5	12	} 33	RH 66	9	100	
	CU 16T 6			12	6						
	CU 16T 8			16	8		} 41				
	CU 16T 10			16	10						
25	CU 25T 6	6,6	9,5	13	6	12	35	RH 76	9	100	
	CU 25T 8			16	8		} 43				
	CU 25T 10			16	10						
35	CU 35T 6	7,9	11	15	6	13	44	RH 90	9	100	
	CU 35T 8			17	8						
	CU 35T 10			17	10						
50	CU 50T 8	9,2	12	18	8	17	45	RH 100	9	100	
	CU 50T 10			18	10		} 52				
	CU 50T 12			19	12						
70	CU 70T 8	11	15	18	8	18	57	RH 120	9	100	
	CU 70T 10			21	10						
	CU 70T 12			21	12						
95	CU 95T 8	13,1	17	23	8	22	} 59	RH 140	2 x 5 (12)	25	
	CU 95T 10				10						
	CU 95T 12				12						} 61
	CU 95T 14				14						
	CU 95T 16				16						
120	CU 120T 12	14,5	19	28	12	24	71	RH 160	9	100	
	CU 120T 14			14							
	CU 120T 16			16							
150	CU 150T 12	16,2	21	30	12	28	76	RH 173	9	100	
	CU 150T 14				14						
	CU 150T 16				16						
185	CU 185T 12	18	23	33	12	30	80	RH 190	9	100	
	CU 185T 14				14						
	CU 185T 16				16						
240	CU 240T 14	20,6	26	37	14	35	92	RH 215	9	100	
	CU 240T 16				16						
	CU 240T 20				20						
300	CU 300T 14	23,1	28	41	14	40	98	RH 230	3 x 5	100	
	CU 300T 16				16						
	CU 300T 20				20						

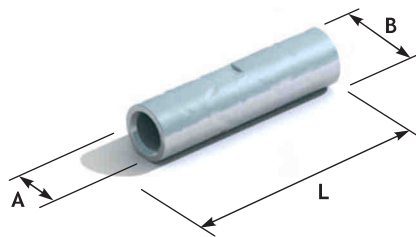
# Manchons de jonction cuivre étamé

## Tin-plated copper sleeves

### Caractéristiques / Characteristics

• Matière : cuivre (Cu a1) étamé

• Material : (Cu a1) copper tin-plated



**i** Réalisations spéciales  
sur demande  
Special designs on request

Tableau des dimensions standards  
Board of the standard dimensions

câble mm <sup>2</sup>	Réf Cat nb	A mm	B mm	L mm	Outillages -Tools		Condition- nement packaging
					Réf Cat nb	Larg empreinte (mm)	
6	JU 6	3,3	5,5	25	RH 44	9	100
10	JU 10	4,2	6,8		RH 58		
16	JU 16	5,3	8	RH 66			
25	JU 25	6,6	9,5	RH 76			
35	JU 35	7,9	11	31	RH 90	2 X 5 (12)	50
50	JU 50	9,2	12,2	39	RH 100		
70	JU 70	11	15	41	RH 120		
95	JU 95	13	17	47	RH 140		
120	JU 120	14,5	19	53	RH 160	10	
150	JU 150	16,2	21	61	RH 173		
185	JU 185	18,5	23	65	RH 190		
240	JU 240	20,6	26	75	RH 215		
300	JU 300	23,1	28	85	RH 230	3 X 5	



# Cosses cuivre de forte puissance

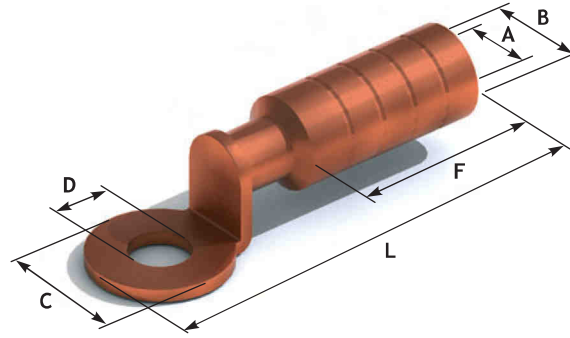
## Heavy duty copper lugs



### Caractéristiques / Characteristics

- Matière : cuivre (Cu a1) (étamé sur demande)
- Conditionnées par 3 pièces sur demande

- Material : (Cu a1) copper (tin-plates on request)
- Packed by 3 pieces on request



**i** Réalisations spéciales  
sur demande  
Special designs on request

Tableau des dimensions standards  
Board of the standard dimensions

câble mm <sup>2</sup>	Réf Cat nb	Poids Weight gr.	A mm	B mm	C mm	D mm	F mm	L mm	Matrices die
16	CU 16 HR	189	5,6	20	30	13	42	90	RH 173
25	CU 25 HR	181	6,5						
35	CU 35 HR	172	7,5						
50	CU 50 HR	166	9,5						
70	CU 70 HR	158	11						
95	CU 95 HR	150	12,5						
100	CU 100 HR	147	13						
120	CU 120 HRE	143	14,2	25	35	13	45	101	RH 215
120	CU 120 HR	265	14,2						
150	CU 150 HR	246	16						
185	CU 185 HR	225	18	32	40	13	45	113	RH 280
240	CU 240 HR	430	20						
300	CU 300 HR	385	23						
400	CU 400 HR	678	26	36	60 x 60	-	50	160	RH 315
500	CU 500 HR	785	30						
630	CU 630 HR	2166	33	53	80 x 80	-	80	210	RH 440
800	CU 800 HR	2018	37						
1000	CU 1000 HR	2000	42	64	80 x 80	-	85	222	RH 530

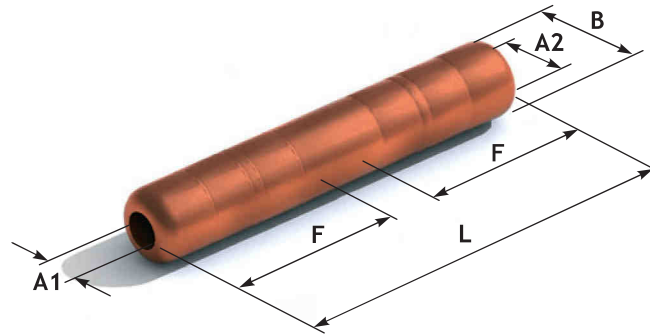
# Manchons MT cuivre

## MV copper sleeves



### Caractéristiques / Characteristics

- Matière : cuivre (Cu a1) (étamé sur demande)
- Conditionnés par 3 pièces sur demande
- Material : (Cu a1) copper (tin-plated on request)
- Packed by 3 pieces on request



**i** Réalisations spéciales sur demande  
Special designs on request

Tableau des dimensions standards  
Board of the standard dimensions

câble mm <sup>2</sup>	câble mm <sup>2</sup>	Réf Cat nb	Poids Weight gr.	A1 mm	A2 mm	B mm	F mm	L mm	Matrices-Die
16	16	RJU 16-16		5,6	5,6	20	42	95	RH 173
25	10	RJU 25-10	274	6,5	4,5				
	25	RJU 25-25			6,5				
35	16	RJU 35-16	280	7,5	5,6				
	25	RJU 35-25			6,5				
	35	RJU 35-35			7,5				
50	16	RJU 50-16	274	9,5	5,6				
	25	RJU 50-25			6,5				
	35	RJU 50-35			7,5				
	50	RJU 50-50			9,5				
70	25	RJU 70-25	274	11	6,5				
	35	RJU 70-35			7,5				
	50	RJU 70-50			9,5				
	70	RJU 70-70			11				
95	35	RJU 95-35	274	13	7,5				
	50	RJU 95-50			9,5				
	70	RJU 95-70			11				
	95	RJU 95-95			13				
100	100	RJU 100-100	274	13,2	13,2	42	95		
120	50	RJU 120-50	274	14,2	9,5				
	70	RJU 120-70			11				
	95	RJU 120-95			13				
	120	RJU 120-120			14,2				
150	25	RJU 150-25	459	16	6,5				
	50	RJU 150-50			9,5				
	70	RJU 150-70			11				
	75	RJU 150-75			11,3				
	95	RJU 150-95			13				
	150	RJU 150-150			16				



# Manchons MT cuivre

## MV copper sleeves



**i** Réalisations spéciales  
sur demande  
Special designs on request

Tableau des dimensions standards  
Board of the standard dimensions

câble mm <sup>2</sup>	câble mm <sup>2</sup>	Réf Cat nb	Poids Weight gr.	A1 mm	A2 mm	B mm	F mm	L mm	Outils -Tool
185	95	RJU 185-95	459	18	13	25	48	102	RH 215
	120	RJU 185-120			14,2				
	150	RJU 185-150			16				
	185	RJU 185-185			18				
240	95	RJU 240-95	773	20	13	32	48	105	RH 280
	120	RJU 240-120			14,2				
	150	RJU 240-150			16				
	185	RJU 240-185			18				
	240	RJU 240-240			20				
300	120	RJU 300-120	773	23	14,2	36	61	140	RH315
	150	RJU 300-150			16				
	240	RJU 300-240			20				
	300	RJU 300-300			23				
350	350	RJU 350	1386	24,5	24,5	36	61	140	RH315
400	185	RJU 400-185	1296	26	18	36	61	140	RH 315
	240	RJU 400-240			20				
	300	RJU 400-300			23				
	400	RJU 400-400			26				
500	400	RJU 500-400	1600	30	26	40	65	140	RH345
	500	RJU 500-500			30				
630	630	RJU 630-630	2319	33	33	53	95	196	RH 440
800	800	RJU 800-800	1987	37	37				
1000	1000	RJU 1000-1000	5850	42	42	64	85	195	RH530
1200	1200	RJU 1200		45	45		95	215	

# Cosses axiales aluminium plage 80x80

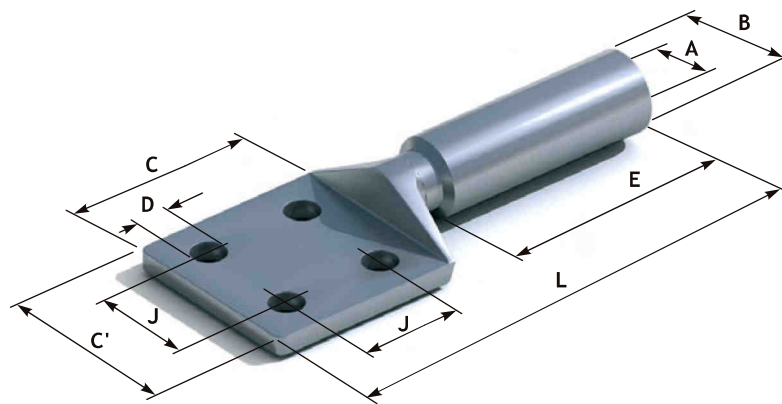
## Aluminium-copper terminals



### Caractéristiques / Characteristics

- Matières : douilles et plages en aluminium (1050A)
- Soudées par friction et testées unitairement
- Alésage enduit de graisse neutre
- Conditionnées par 3 pièces

- Materials : (1050A) aluminium barrels and (Cu a1) copper pads
- Friction welded and unit tested for higher reliability
- Bores prefilled with neutral grease
- Packed by 3 pieces



**i** Réalisations spéciales  
sur demande  
Special designs on request

Tableau des dimensions standards  
Board of the standard dimensions

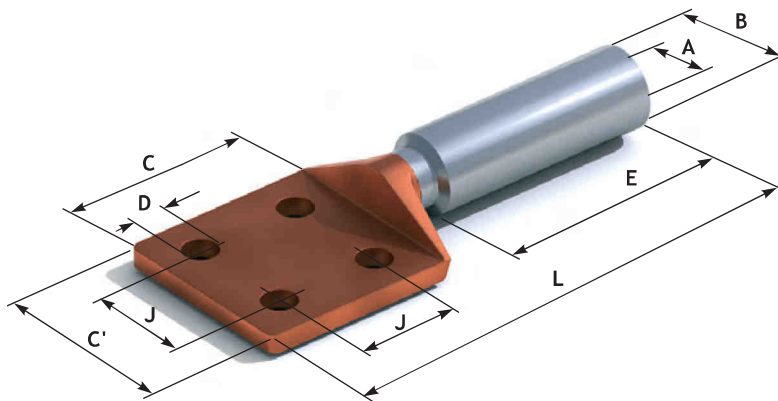
câble mm <sup>2</sup>	Réf Cat nb	Poids Weight gr.	A mm	B mm	E mm	L mm	CxC' mm	D mm	J mm	Outils - Tools Matrice - Die Poinçon - Punch
120	CXA80-120	1266	13,7	25	64	184	80x80	4x16	45	MC 2E 2E
150	CXA80-150	1260	15,5							
185	CXA80-185	1314	17	32	64	184	80x80	4x16	45	MC 4E 4E
240	CXA80-240	1340	19,5							
300	CXA80-300	1456	23,3	40	135	250	80x80	4x16	45	MC 5E 5E
400	CXA80-400	1450	26							
630	CXA80-630	1520	32,5	47	101	225	80x80	4x16	45	MC 6E 6E

# Cosses axiales aluminium cuivre HT

## Aluminium-copper axial terminals HV

### Caractéristiques / Characteristics

- Matières : douilles en aluminium (1050A) et plages en cuivre (Cu a1)
- Soudées par friction et testées unitairement
- Alésage enduit de graisse neutre
- Materials : (1050A) aluminium barrels and (Cu a1) copper pads
- Friction welded and unit tested for higher reliability
- Bores prefilled with neutral grease



**i** Réalisations spéciales  
sur demande  
Special designs on request

Tableau des dimensions standards  
Board of the standard dimensions

câble mm <sup>2</sup>	Réf Cat nb	Poids Weight gr.	A mm	B mm	E mm	L mm	Cx C' mm	D mm	J mm	Outils - Tools Matrice - Die Poinçon - Punch
120	CXU 80 A 120	1516	13,7	25	64	184	80x80	4x16	45	MC 2E 2E
150	CXU 80 A 150	1510	15,5							
185	CXU 80 A 185	1564	17	32	64	184	80x80	4x16	45	MC 4E 4E
240	CXU 80 A 240	1560	19,5							
300	CXU 80 A 300	1706	23,3	40	100	220	80x80	4x16	45	MC 5E 5E
400	CXU 80 A 400	1700	26							
500	CXU 80 A 500	1756	29,1	47	101	225	80x80	4x16	45	MC 6E 6E
630	CXU 80 A 630	1750	32,5							

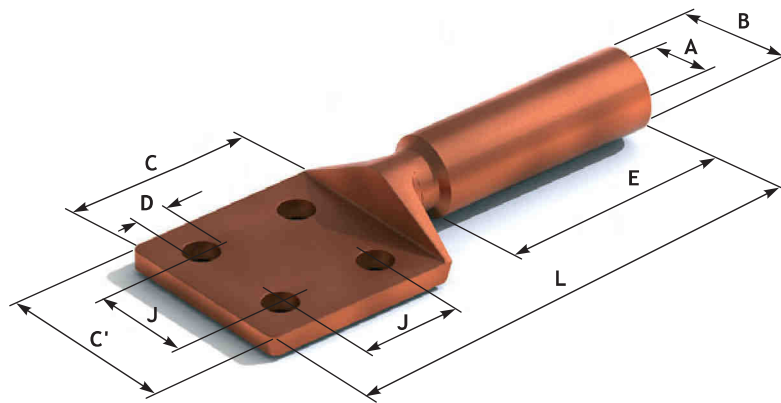
# Cosses axiales en cuivre HT

## Copper axial terminals HV



### Caractéristiques / Characteristics

- Matière : cuivre (Cu a1) (étamé sur demande)
- Soudées par friction et testées unitairement
- Material : (Cu a1) copper (tin-plated on request)
- Friction welded and unit tested for higher reliability



**i** Réalisations spéciales  
sur demande  
Special designs on request

Tableau des dimensions standards  
Board of the standard dimensions

câble mm <sup>2</sup>	Réf Cat nb	Poids Weight gr.	A mm	B mm	E mm	L mm	CxC' mm	D mm	J mm	Matrice Die
50	CXU 80-50	1610	9,5							
70	CXU 80-70	1590	11							
95	CXU 80-95	1570	12,5	20	47	170	80x80	4x16	45	RH 173
120	CXU 80-120	1550	13,7							
150	CXU 80-150	1620	15,5	25	50	172	80x80	4x16	45	RH 215
185	CXU 80-185	1642	17							
240	CXU 80-240	1690	19,5	32	53	175	80x80	4x16	45	RH 280
300	CXU 80-300	1636	23,3							
400	CXU 80-400	2106	26	36	73	186	80x80	4x16	45	RH 315
500	CXU 80-500	2132	29,1	40	73	186	80x80	4x16	45	RH 345
630	CXU 80-630	2482	32,5	53	95	210	80x80	4x16	45	RH 440
800	CXU 80-800	2460	37,5							

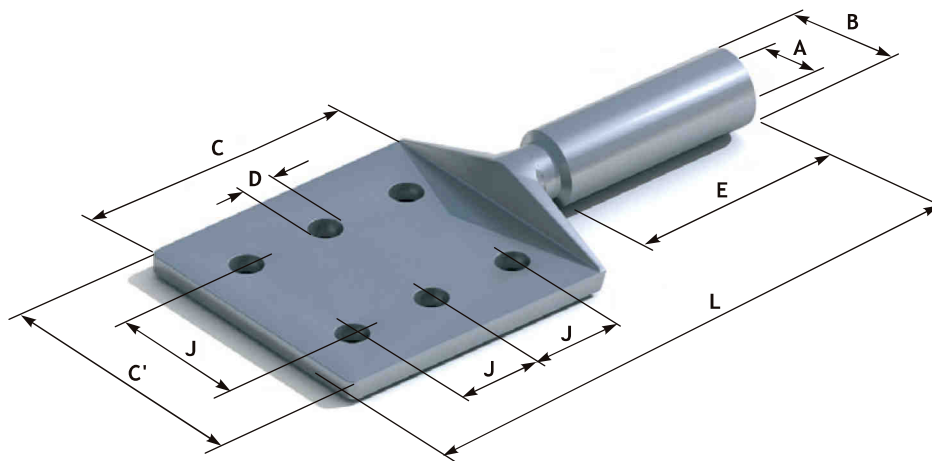
# Cosses aluminium plages 125x130

## Aluminium-copper terminals



### Caractéristiques / Characteristics

- Matières : douilles et plages en aluminium (1050A)
  - Soudées par friction et testées unitairement
  - Alésage enduit de graisse neutre
  - Conditionnées par 3 pièces
- Materials : (1050A) aluminium barrels and (Cu a1) copper pads
  - Friction weided and unit tested for higher reliability
  - Bores prefilled with neutral grease
  - Packed by 3 pieces



**i** Réalisations spéciales  
sur demande  
Special designs on request

Tableau des dimensions standards  
Board of the standard dimensions

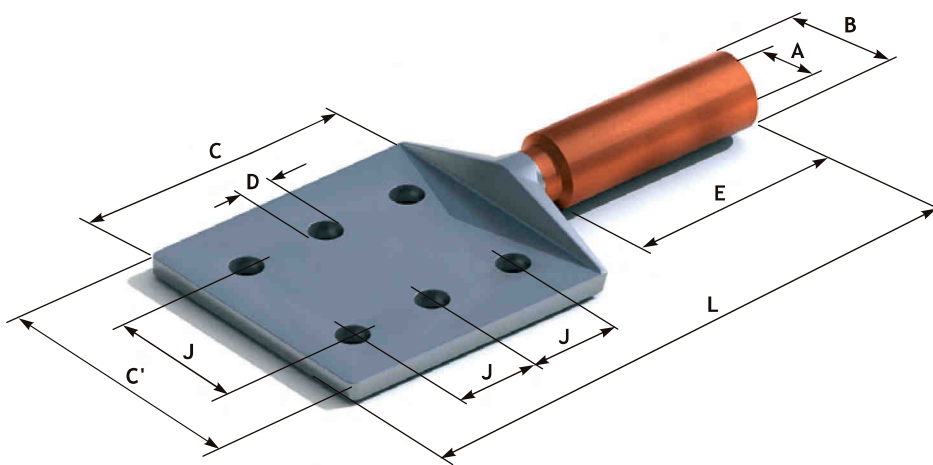
câble mm <sup>2</sup>	Réf Cat nb	Poids Weight gr.	A mm	B mm	E mm	L mm	CxC' mm	D mm	J mm	Outils -Tools Matrice - Die Poinçon - Punch
240	CXA125-240	1348	19,5	32	64	277	125x130	9x16	45	MC4E 4E
300	CXA125-300	1462	23,3	40	100	305	125x130	9x16	45	MC5E 5E
400	CXA125-400	1458	26							
500	CXA125-500	1480	29,1	47	101	315	125x130	9x16	45	MC6E 6E
630	CXA125-630	1484	32,5							
800	CXA125-800	1489	37,5	60	136	350	125x130	9x16	45	MC7E 7E
1000	CXA125-1000	1492	42							
1200	CXA125-1200	1497	45,5	65	146,5	360	125x130	9x16	45	MC8E 8E
1600	CXA125-1600	2001	53	70	148	354	125x130	9x16	45	MC9E 9E

# Cosses cuivre - aluminium plage 125x130

## Aluminium-copper terminals

### Caractéristiques / Characteristics

- Matières : plages en aluminium (1050A) et douilles en cuivre (Cu a1)
- Soudées par friction et testées unitairement
- Alésage enduit de graisse neutre
- Conditionnées par 3 pièces
- Materials : (1050A) aluminium pads and (Cu a1) copper barrels
- Friction welded and unit tested for higher reliability
- Bores prefilled with neutral grease
- Packed by 3 pieces



**i** Réalisations spéciales  
sur demande  
Special designs on request

Tableau des dimensions standards  
Board of the standard dimensions

câble mm <sup>2</sup>	Réf Cat nb	Poids Weight gr.	A mm	B mm	E mm	L mm	CxC' mm	D mm	J mm	Outils - Tools Matrice - Die Poinçon - Punch
240	CXA125U240	3520	20	32	55	250	125x130	9x16	45	RH280
630	CXA125U630	3845	33	53	100	290	125x130	9x16	45	RH440
1200	CXA125U1200	4000	45	64	105	305	125x130	9x16	45	RH530
1600	CXA125U1600	4100	51,5	70	170	380	125x130	9x16	45	RH530





## Isolants thermorétractables - Mise en oeuvre

### *Heat shrinkable tubes - Instructions of installation*

---

- Utiliser des chalumeaux à gaz
- Régler l'appareil pour obtenir une flamme douce de couleur orangé et qui ne ronfle pas. Le cône bleu à la base de la flamme ne doit pas entrer en contact avec la pièce à rétreindre.
- Tenir la pièce à rétreindre enveloppée par la flamme, le chalumeau orienté de préférence de bas en haut. Donner à la flamme un mouvement oscillant le long et autour du manchon, afin d'éviter la formation de points chauds. Veiller au positionnement du manchon, et à la régularité de sa rétraction pour ne pas emmagasiner de bulles d'air.
- A la fin du travail, le compound d'étanchéité doit suinter aux extrémités de la pièce.

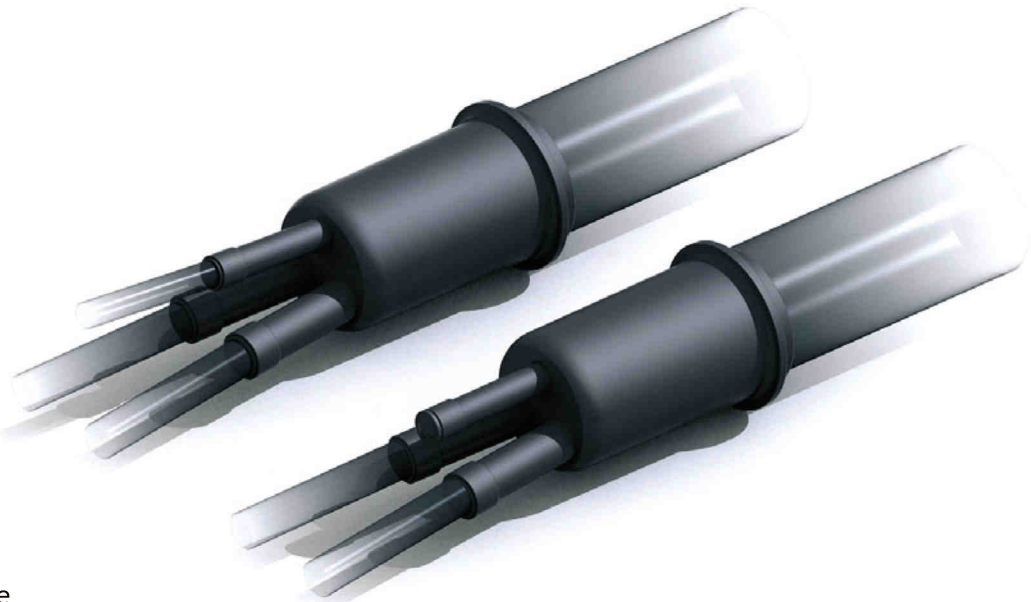
- 
- *Use blowlamps with propane or butane gaz.*
  - *Adjust the blowlamp to get a smooth orange flame which does not roar.  
Caution : the blue cone situated at the basis of the flame does not have to get in touch with the piece to be crimped.*
  - *Keep the piece to be crimped wrapped up in the flame and hold the blowlamp preferably orientated from bottom to top. Give the flame an oscillating movement along and around the through connector in order to save having hot points. Be careful of the position of the through connector as well as of its regular retraction in order to not accumulate bubbles of air.*
  - *When all's over, compound of tightness must be oozing out at the ends of the piece.*

# Trousses d'étanchéité 3 sorties pour câble de branchements monophasé avec ou sans téléreport

## *3 holes waterproofness kit for single phase connections cable with or without telereport*

### Caractéristiques / Characteristics

- Réalisation de l'étanchéité à froid des câbles de branchement monophasé NF C33 210 de 25 et 35 mm<sup>2</sup> avec ou sans téléreport.



### Composition trousses

#### 1 Embout d'étanchéité

Embout d'étanchéité 3 sorties en élastomère rétractable à froid. Sa forme et la nature du matériau permettent une mise en oeuvre par simple glissement de l'embout sur le câble.

#### 2 Gaine de réisolation du neutre

Se glissant à la place de la gaine plomb, il peut être utilisé avec des raccords à perforation d'isolant.



### Tableau des dimensions standards *Board of the standard dimensions*

**i** Réalisations spéciales  
sur demande  
Special designs on request

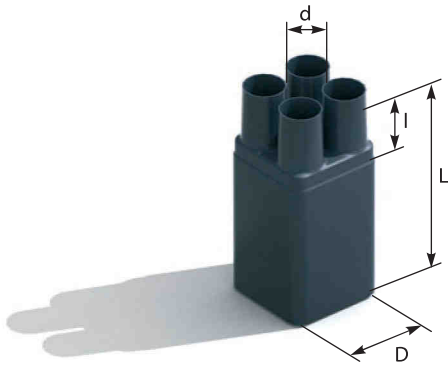
câble mm <sup>2</sup>	code EDF EDF code	Réf Cat nb	Conditionnement
1x25 + 1x25			
1x35 + 1x35	-	T3SBRAN25-35	10
1x35 + 1x35 + Téléreport			

## Accessoires thermorétractables Heat shrinkable accessories

Extrémités rétractables à 4 sorties  
pour câbles HN 33 S 32 et 33 S 33

*4 holes shrink cable ends  
for cable HN 33 S 32 and 33 S 33*

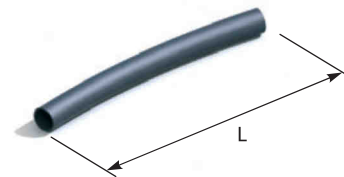
Avec compound d'étanchéité -  
*With compound of tightness*



Gaines rétractables pour neutre des câbles  
souterrains

*Shrink tubes for neutral conductor of under-  
ground cables*

Sans compound d'étanchéité -  
*Without compound of tightness*

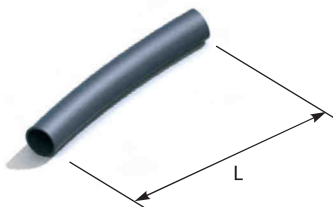


câble mm <sup>2</sup>	code EDF EDF code	Référence cat. nb	Côtes en mm				Ø mini avant rétreint	Ø maxi après rétreint	l
			a : mini avant rétreint		b : maxi après rétreint				
			D	d	L	I			
10 à 35	67-98-302	E 4R 10-35	a	b	a	b	b	b	
10 à 35	67-98-302	E 4R 10-35	35	15	15	4,2	75	20	
50 à 150	67-98-303	E 4R 50-150	55	25	25	9	160	35	
240	67-98-304	E 4R 240	79	35	38	13	178	38	

câble mm <sup>2</sup>	code EDF EDF code	Référence cat. nb	Ø mini avant rétreint	Ø maxi après rétreint	l
10 à 35	67-98-323	GRN 10-35	10	4,5	1 m
35 à 95	67-98-325	GRN 35-95	20	8	0,5 m 1m

Fourreaux rétractables pour manchons  
*Shrink sheath for through connectors*

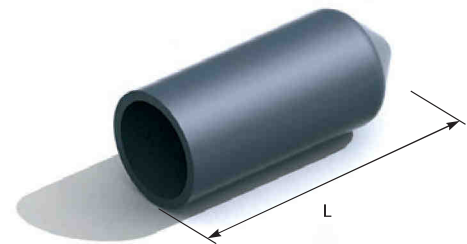
Avec compound d'étanchéité -  
*With compound of tightness*



Capuchons d'extrémités thermorétractables  
sur conducteurs isolés

*Heat shrinkable end cap for insulated conductors*

Avec compound d'étanchéité -  
*With compound of tightness*



câble mm <sup>2</sup>	Ø fût raccord mm	code EDF EDF code	Référence cat. nb	Ø mini avant rétreint	Ø maxi après rétreint	l mini mm	câble mm <sup>2</sup>	code EDF EDF code	Référence cat. nb	Ø mini avant rétreint	Ø maxi après rétreint	l mini mm
16 à 35	13	67-98-342	FRM 16-100	16	6,5	100	10 à 25	67-29-403	CRB 10-25	12	5	35
		67-98-344	FRM 16-200			200						
35 à 95	20	67-98-362	FRM 25-100	25	9	100	16 à 70	67-29-408	CRR 16-70	19	7,5	50
		67-98-364	FRM 25-200			200						
54,6	16	67-98-365	FRM 25-250	25	9	250	16 à 35	67-98-607	CRC 16-27	40	15	90
150	25	67-98-373	FRM 30-100	30	12	100	22 à 35	67-98-609	CRC 25-48	63	20	145
		67-98-374	FRM 30-200			200						
240	32	67-98-383	FRM 35-150	35	12	150	35 à 70	67-98-612	CRC 45-80	76	30	60
			FRM 35-200			200						

# Jonctions aéro-souterraines de réseau B.T.

## L.V. aerial-underground connections



### SOUTERRAIN

Types câbles NFC 33210  
Section 95 et 150 mm<sup>2</sup>

### AERIEN

Types câbles NFC 33209  
Section 70 et 150 mm<sup>2</sup>



### Composition trousse

- 1 - 1 corps avec jupe d'étanchéité bague de verrouillage
- 2 - 1 pièce d'épanouissement 4 sorties
- 3 - 3 manchons de réisolation à froid de phase
- 4 - 1 manchon de réisolation à froid de neutre
- 5 - 3 manchons nues aluminium de phases (sectorale)
- 6 - 1 manchon nue aluminium de neutre
- 7 - 2 tubes de graisse 9 g
- 8 - 1 gaine d'isolation du neutre L 120 mm
- 9 - 1 rouleau PVC adhésif 20 mm x 5 m
- 10 - 1 paire de gants jetables



**i** Réalisations spéciales  
sur demande  
Special designs on request

Tableau des dimensions standards  
Board of the standard dimensions

câble mm <sup>2</sup>		code EDF EDF code	Réf Cat nb	Poids g weight	Manchons nb type	Réf outillage Côte sur plat	Force mini K.N
souterrains	aériens						
3x95 + 50	3x70 + 54,6	67-92-052	JASE 95/70 - 54	107 70	3 MJTASE 95-70 1 MJT 50-54		
3x95 + 50	3x70 + 70N	67-92-053	JASE 95/70 - 70N	107 65	3 MJTASE 95-70 1 MJT 50-70 N		
3x95 + 50	3x150 + 70N	-	JASE 95/150 - 70N	110 65	3 MJTASE 95-150 1 MJT 50-70 N	RH 215 RH 173	50
3x150 + 70	3x70 + 54,6	67-92-051	JASE 150/70 - 54	100 65	3 MJTASE 150-70 1 MJT 70-54		
3x150 + 70	3x70 + 70N	67-92-054	JASE 150/70 - 70N	100 60	3 MJTASE 150-70 1 MJT 70-70 N		
3x150 + 70	3x150 + 70N	67-92-050	JASE 150/150 - 70N	97 60	3 MJTASE 150-150 1 MJT 70-70 N		

# Raccordements aéro-souterrains des câbles aériens torsadés et souterrains BT



## Underground cables to LV ABC transition connectors

### Caractéristiques / Characteristics

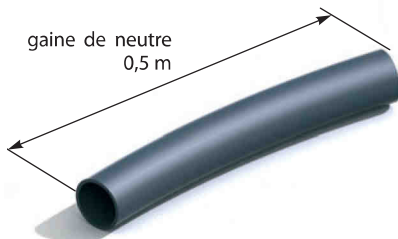
- Les trousses sont fournies complètes avec :
  - gaine de neutre
  - extrémité à 4 sorties
  - gaine thermo-rétractable

- Each set includes :
  - Shrink tube for neutral conductor
  - 4 holes cable end
  - Heat shrinkable sheath

extrémité à 4 sorties



gaine de neutre  
0,5 m



3 phases A  
3 phases S



neutre A  
neutre S



**i** Réalisations spéciales  
sur demande  
Special designs on request

Tableau des dimensions standards  
Board of the standard dimensions

câble mm <sup>2</sup>		code EDF EDF code	Réf. cat Nb	Poids Weight gr.	Composition trousses	
souterrains	aériens				MJT	FRM
3x95+50	3x70+54,6	67-22-636	EJAS 95 - 50/70-54	MJTASE 95-70 1 MJT 50-54	3 FRM 30 - 200	
3x95+50	3x70+70N	67-22-637	EJAS 95 - 50/70-70N	MJTASE 95-70 1 MJT 50-70N	1 FRM 25 - 200	
3x95+50	3x150+70N	67-22-610	EJAS 95 - 50/150-70N	MJTASE 95-150 1 MJT 50-70N	4 FRM 25 - 200	
3x150+70	3x70+54,6	67-22-638	EJAS 95 - 70/70-54	MJTASE 150-70 1 MJT 70-54	3 FRM 30 - 200 1 FRM 25 - 200	
3x150+70	3x70+70N	67-22-639	EJAS 150 - 70/70-70N	MJTASE 150-70 1 MJT 70-70N	3 FRM 30 - 200 1 FRM 25 - 200	
3x150+70	3x150+70N	67-22-640	EJAS 150 - 70/150-70N	MJTASE 150-150 1 MJT 70-70N	3 FRM 30 - 200 1 FRM 25 - 200	
3x240+95	3x70+54,6	67-22-641	EJAS 240 - 95/70-54	MJTASE 240-70 1 MJT 95-54	3 FRM 35 - 200 1 FRM 25 - 200	
3x240+95	3x70+70N	67-22-642	EJAS 240 - 95/70-70N	MJTASE 240-70 1 MJT 95-70 N	3 FRM 35 - 200 1 FRM 25 - 200	
3x240+95	3x150+70N	67-22-643	EJAS 240 - 95/150-70N	MJTASE 240-150 1 MJT 95-70N	3 FRM 35 - 200 1 FRM 25 - 200	

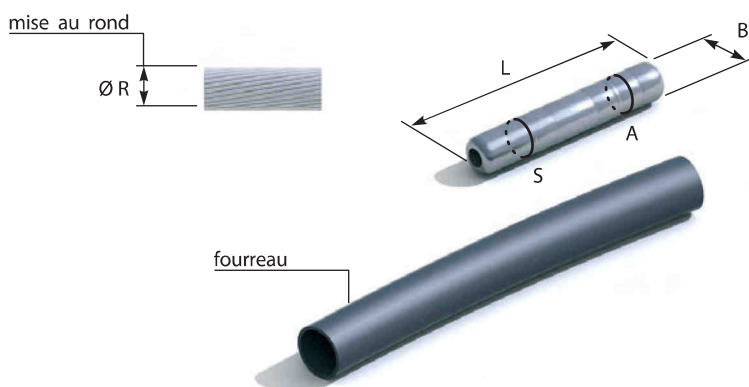
# Raccordements aéro-souterrains des câbles aériens torsadés et souterrains BT



## Underground cables to LV ABC transition connectors

### Caractéristiques / Characteristics

- Alésages garnis de graisse de contact
- Livrés avec fourreaux thermorétractables
- Conditionnés par 3 pièces
- Bores prefilled with contactal grease
- Suplied with heat shrinkable sheath
- Packed by 3



A : section câble aérien  
S : section câble souterrain

Tableau des dimensions standards  
Board of the standard dimensions

**i** Réalisations spéciales  
sur demande  
Special designs on request

câble		code EDF EDF code	Ref cat nb Manchons + tourreau	Ø R	B mm	L mm	L mm
S mm <sup>2</sup>	A mm <sup>2</sup>						
50	54,6	67-22-575	MJT 50-54	8,5	20	110	H1 RH 173
70	54,6	67-22-578	MJT 70-54	10,5			
70	70N		MJT 70-70N				
95	54,6		MJT 95-54	12	25	120	H2 RH 215
95	70	67-22-544	MJT 95-70				
150	70	67-22-549	MJT 150-70	15	32	142	RH 280
150	150		MJT 150-150				
240	70		MJT 240-70	18,5	32	142	RH 280
240	150		MJT 240-150				

# Raccordements de câbles aériens torsadés BT

## LV ABC connectors

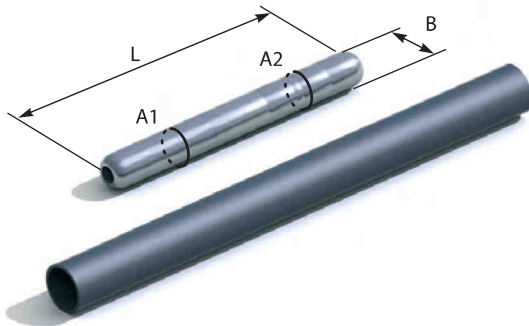


Manchons de jonction pour conducteurs de phase et d'éclairage

*Through connectors for phase and lighting conductors*

### Caractéristiques / Characteristics

- Alésages enduits de graisse de contact
- Livrés avec fourreau rétractable
- Bores prefilled with contactal grease
- Supplied with heat shrinkable

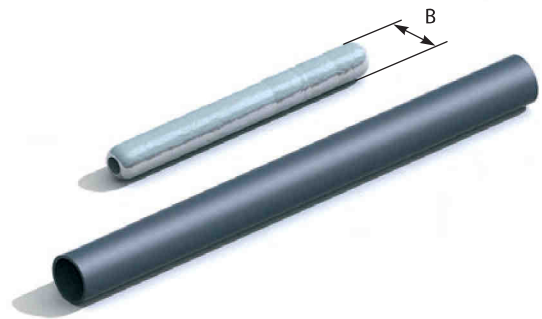


Manchons de jonction pour neutre porteur

*Through connectors for neutral carrier*

### Caractéristiques / Characteristics

- Matière : alliage d'aluminium, alésages garnis de contact
- Material : alloy aluminium, bores prefilled with contactal grease



**i** Réalisations spéciales  
sur demande  
Special designs on request

Tableau des dimensions standards  
*Board of the standard dimensions*

A1	A2	EDF code	Référence - cat nb manchon + tourneau	B mm	L mm	outils-tools réf. cat. nb	câble mm <sup>2</sup>	code EDF EDF code	Référence cat. nb	B	Ø maxi après rétreint
16	16	67-22-709	MJT 16	13		H0 RH 113	54,6	67-22-733	MJ 54 + FRM 25-250	16,2	HN - RH 140
25	25	67-22-714	MJT 25								
35	25	67-22-767	MJT 35-25								
35	35	67-22-717	MJT 35								
50	25	67-22-768	MJT 50-25	20	110	H1 RH 173					
50	35	67-22-769	MJT 50-35								
50	50	67-22-722	MJT 50								
70	35	67-22-777	MJT 70-35								
70	50	67-22-778	MJT 70-50								
70	70	67-22-727	MJT 70	25	120	H2 RH 215					
150	70		MJT 150-70								
150	150		MJT 150								

# Raccordements de câbles torsadés BT

## LV ABC connectors



Trousses pour jonction de réseaux aériens BT en conducteurs isolés  
*Sets of through connectors for LV ABC - insulated conductors*

### Caractéristiques / Characteristics

- Chaque trousses contient la totalité des matériels nécessaires au raccordement prévu, emballée sous sachet plastique.
- Possibilité d'ajouter le manchon d'éclairage publique sur demande
- Each set includes all the accessories required for the electrical connection. Packed in plastic bags
- Public lighting through connector available on request

éclairage public 16 mm<sup>2</sup>\*

3 phases

neutre 54.6 mm<sup>2</sup>



Tableau des dimensions standards  
*Board of the standard dimensions*

**i** Réalisations spéciales  
 sur demande  
 Special designs on request

Phases	câble mm <sup>2</sup>		code EDF EDF code	Référence - cat nb manchon + fourneau		outils - tools réf cat. nb
		Neutre				
3x25		54,6	67-22-801	3 MJT 25 1 MJT 54	3 FRM 16 - 200	H0 - RH 113
		54,6	67-22-803	3 MJT 35 1 MJT 54	1 FRM 25 - 250	
3x50		54,6	67-22-805	3 MJT 50 1 MJT 54	3 FRM 25 - 200	H1 - RH 173
3x70 / 35		54,6	67-22-814	3 MJT 70/35 1 MJT 54	1 FRM 25 - 250	
3x70		54,6	67-22-807	3 MJT 70 1 MJT 54		
1x16		54,6	67-22-709	1 MJT 16	1 FRM 16- 200	H0 - RH 113



# Raccordements aéro-souterrains sur réseau BT conducteurs nus

*LV underground cable to open-air non insulated conductors*

## Trousse de raccordement pour câbles alliage aluminium

*Sets of connectors for alloy aluminium cables*

extrémité à 4 sorties



3 phases



neutre



### Tableau des dimensions standards

*Board of the standard dimensions*

Câbles mm <sup>2</sup>	EDF code	Référence - cat nb	Capacité maxi des mâchoires universales mm <sup>2</sup>	Composition des trousse
3x50+50	67-34-313	EDAS/CNA 50-50	2x95	1 gaine de neutre, 1m
3x95+50	67-34-315	EDAS/CNA 95-50	2x95	1 extrémité à 4 sorties
3x150+70	67-34-316	EDAS/CNA 150-70	2x95	4 manchons aluminium 4 fourreaux thermorétractables 4 mâchoires universelles

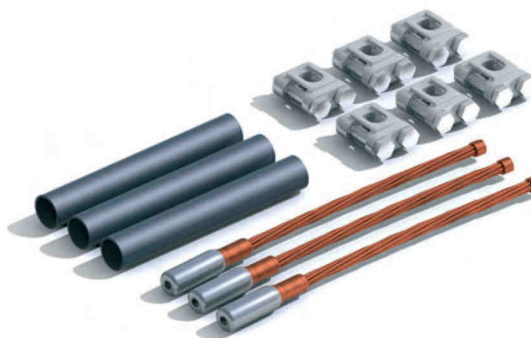
## Trousse de raccordement pour câbles alliage cuivre

*Sets of connectors for alloy copper cables*

extrémité à 4 sorties



3 phases



neutre



### Tableau des dimensions standards

*Board of the standard dimensions*

Câbles mm <sup>2</sup>	EDF code	Référence - cat nb	Capacité maxi des mâchoires universales mm <sup>2</sup>	Composition des trousse
3x50+50	67-34-333	EDAS/CNA 50-50	2x50	1 gaine de neutre, 1m
3x95+50	67-34-335	EDAS/CNA 95-50	2x50	1 extrémité à 4 sorties
3x150+70	67-34-336	EDAS/CNA 150-70	2x95	4 manchons cuivre-aluminium 4 fourreaux thermorétractables 8 serre - câble ou 4 mâchoires universelles



# Raccordements sur bornes d'appareillage

## Connectors to apparatuses and switchgear terminals

Trousse de raccordement sur bornes en alliage aluminium  
Sets of connectors for alloy aluminium apparatuses

3 phases



neutre



Tableau des dimensions standards  
Board of the standard dimensions

Câbles		EDF code	Référence - cat nb		Outils - tools Réf - cat -nb
Phases	Neutre		Connecteur	Fourreau	
3x35	54,6	67-23-923	ER/BAA 35-54,6	3 FRM 16-100 1 FRM 25-100	H0 - RH 113
3x50	54,6	67-23-924	ER/BAA 50-54,6	4 FRM 25-100	
3x70	54,6	67-23-925	ER/BAA 70-54,6	4 FRM 35-100	H1 - RH 173

Trousse de raccordement sur bornes en cuivre  
Sets of connectors to copper apparatuses

3 phases



neutre



Tableau des dimensions standards  
Board of the standard dimensions

Câbles		EDF code	Référence - cat nb		Outils - tools Réf - cat -nb
Phases	Neutre		Connecteur	Fourreau	
3x35	54,6	67-34-285	ER/BAU 35-54,6	3 FRM 16-100 1 FRM 25-100	H0 - RH 113
3x50	54,6	67-34-286	ER/BAU 50-54,6	4 FRM 25-100	
3x70	54,6	67-34-287	ER/BAU 70-54,6	4 FRM 35-100	H1 - RH 173



# Matériel pour circuit de terre

## Earthing and grounding equipments

Cosses cuivre forgé étamé  
Tinned forged copper lug

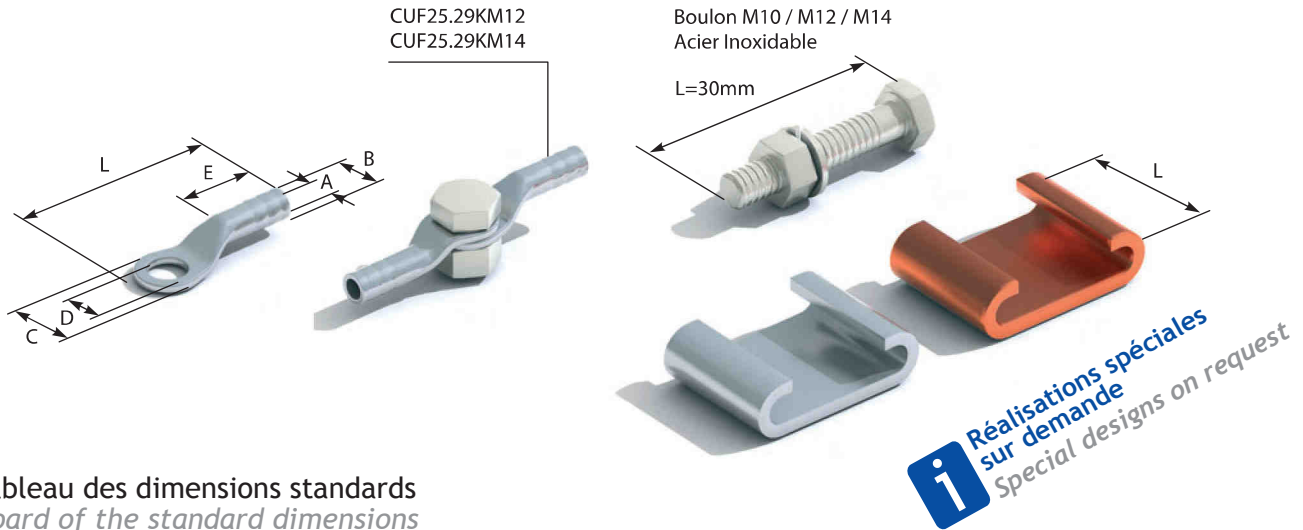


Tableau des dimensions standards  
Board of the standard dimensions

câble mm <sup>2</sup>	code EDF EDF code	Référence cat - nb	Poids : g Weight : g	A mm	B mm	C mm	D mm	E mm	L mm	Outils - tools
16		CUF 16 M14	47	6,3			14,5			
25 / 29	67- 07 - 710/720	CUF 25.29 M10	46				10,5			
		CUF 25.29 M12	46	7,5			12,5			
		CUF 25.29 M14	45		12	25	14,5	30	65	RH 100
35		CUF 35 M14	42	8,5			14,5			
50		CUF 50 M14	40	9,7			14,5			
25 / 29	67- 07 - 750	CUF 25.29 KM12	KIT comprenant 2 cosses CUF 25.29 M12, 1 rondelle Ø 12, 1 boulon inox M12 L30							
	67- 07 - 750	CUF 25.29 KM14	KIT comprenant 2 cosses CUF 25.29 M14, 1 rondelle Ø 14, 1 boulon inox M14 L30							

Référence		code EDF EDF code	Câbles - sections mm <sup>2</sup>						L mm	Outils - tools
Cuivre	Cuivre étamé		capacité totale		principal		dérivé			
			maxi	mini	maxi	mini	maxi	mini		
C6	C6E		12	3	6	1,5	6	1,5	9	RH 58
C10	C10E	67-08-710	20	13	10	-	10	2x1,5	12	RH 76
C16	C16E		32	19	16	-	16	2x1,5	17	RH 120
C25	C25E	67-08-725	58	33	29	-	16	2x1,5	17	
					25	-	25	10		
C35	C35E	67-08-728	70	53	50	-	16	2x1,5	21	RH 173
					35	30	35	25		
C50	C50E	67-08-746	100	66	70	-	30	2x1,5	26	
					-	50	50	16		
C75	C75E	67-08-776	170	105	-	70	70	35	28	RH 260

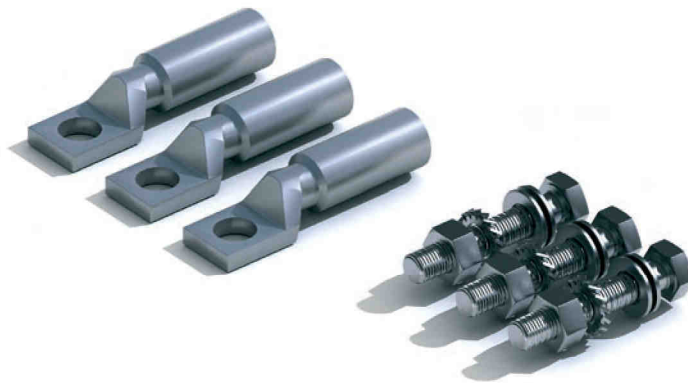
# Kits cosses avec boulons + TUR

## Aluminium-copper terminals



### Caractéristiques / Characteristics

- Matières : Aluminium (1050A)
  - Soudées par friction et testées unitairement
  - Alésages enduits de graisse neutre
  - Conditionnées par 3 pièces
- Materials : (1050A) aluminium
  - Friction weided and unit tested for higher reliability
  - Bores prefilled with neutral grease
  - Packed by 3 pieces



**i** Réalisations spéciales  
sur demande  
Special designs on request

Tableau des dimensions standards  
Board of the standard dimensions

câble mm <sup>2</sup>	code EDF EDF code	Référence cat - nb	Description
50	67-23-022	C1A50BO	3 cosses C1A50 + 1 KIT visserie comprenant 1 écrou inox A2 M14 + 2 rondelles plates inox M14 A2 + 1 visse TH M14X45 A2 + 1 rondelle eventail denture ex M14 A2
70	67-23-038	C1A70BO	3 cosses C1A70 + 1 KIT visserie comprenant 1 écrou inox A2 M14 + 2 rondelles plates inox M14 A2 + 1 visse TH M14X45 A2 + 1 rondelle eventail denture ex M14 A2
95	67-23-045	C1A95BO	3 cosses C1A95 + 1 KIT visserie comprenant 1 écrou inox A2 M14 + 2 rondelles plates inox M14 A2 + 1 visse TH M14X45 A2 + 1 rondelle eventail denture ex M14 A2
150	67-23-076	C2A150BO	3 cosses C2A150 + 1 KIT visserie comprenant 1 écrou inox A2 M14 + 2 rondelles plates inox M14 A2 + 1 visse TH M14X45 A2 + 1 rondelle eventail denture ex M14 A2
240	67-23-084	C4A240BO	3 cosses C4A240 + 1 KIT visserie comprenant 1 écrou inox A2 M14 + 2 rondelles plates inox M14 A2 + 1 visse TH inox M14X55 A2 + 1 rondelle eventail denture ex M14 A2
630	67-23-092	C6A630BO	3 cosses C6A630 + 1 KIT visserie comprenant 6 écrous inox A2 M14 + 12 rondelles plates inox M14 A2 + 6 visses TH inox M14X55 A2 + 6 rondelles eventail denture ex M14 A2

# Outils à sertir

**NOUVEAU**



## BH702N

### POMPE HYDRAULIQUE 700 BARS A BATTERIE

- ⊕ **Système de commande embarqué : Sélecteur coupe ou sertissage et pilotage**
- Excellents rapports poids/puissance et poids/autonomie < 6 kg.**
- Pompe à double vitesse pour un cycle optimisé.**
- Télécommande filaire 2 boutons (3m) : avance, maintien, retour.**

#### UTILISATION

Groupe hydraulique à batterie 18V Li-Ion 5A développant une pression de 700 bars. Raccordement avec les têtes hydrauliques disponibles au catalogue. Étudié pour un fonctionnement intermittent.

#### CARACTÉRISTIQUES

Bouton ON/OFF de mise en marche.  
Indicateur de Led : niveau de charge batterie, indication de cycle, maintenance.  
Moteur 400W piloté avec arrêt automatique à 700 bars.  
Arrêt OFF auto après 10 minutes d'inactivité.  
Protection électronique et mécanique en cas de surpression ou de surchauffe.  
Coque plastique robuste avec niveau de protection : IP 42 selon NF EN 60529.  
Décompression manuel de secours.  
Pompe livrée en coffret plastique avec : 2 batteries 18V Li-Ion 5Ah, 1 chargeur 220V, 1 télécommande filaire 3m et 0,5L d'huile XV32.



Réf.	Pression	Débit	Réservoir d'huile	Dimensions (mm)	Poids (kg)	Réf. série 115	Réf. série 117	Réf. série EDF
BH702N	700 bars	BP : 1 L/min - HP : 0,15 L/min	0,8 L	330 x 160 x 250	5,7	BH702N-5	BH702N-7	BH702N-E
Accessoire(s)								
AB18LI500	Batterie 18V Li-Ion 5Ah							
AC18220	Chargeur 220V AC prise européenne							
82801	Télécommande deux fonctions							
82809	Flacon d'huile isolante XV32 0,5L							
82814	Pédale de commande au pied							
CP-BH702	Coffret plastique noir 550x336x308mm pour BH702							



## BLP55

### OUTIL DE SERTISSAGE HYDRAULIQUE 55KN A BATTERIE

- ⊕ **Outil en «Ligne» ergonomique et léger permet le sertissage à 1 main.**
- Commande par double gâchettes. Système communicant à Led et éclairage de la zone de travail.**
- Matrices réversibles avec doubles empreintes (sauf grandes dimensions).**

#### UTILISATION

Presse électrohydraulique compacte pour le sertissage de connecteurs jusqu'à 240 mm<sup>2</sup>. Applications industrielles et réseaux électriques ENEDIS BT. Utilise des matrices type D55.

#### CARACTÉRISTIQUES

Tête en D à ouverture et fermeture rapide, rotation à 180°. Double gâchettes : avance, maintien, retour. Coque robuste recouverte d'un revêtement antidérapant. Éclairage par LED à l'avant de l'outil. Batterie légère 18V Li-Ion 2Ah avec indicateur de charge. Livré en coffret plastique avec 1 batterie et 1 chargeur.

Réf.	Force	Course	Sertissage hexagonal	Batterie	Dimensions (mm)	Poids (kg)
BLP55	55 kN	13 mm	4-240 mm <sup>2</sup>	18 V - 2 Ah	128 x 75 x 390	2,9
Accessoire(s)						
	Désignation					
AB18LI200	Batterie 18V Li-Ion 2Ah					
AC18220	Chargeur 220V AC prise européenne					

**NOUVEAU**

## BP130

### OUTIL DE SERTISSAGE HYDRAULIQUE 130KN EN «C» A BATTERIE

- Tête ouverte en C à accès direct, rotation à 180°.
- Outil 2 vitesses: avance rapide/avance travail.
- Commande par double gâchette basculante et verrouillable.
- Système InteLED communiquant et éclairage de la zone de travail
- Coque très robuste recouverte d'un revêtement antidérapant.



#### UTILISATION

Presse électrohydraulique pour le sertissage de connecteurs jusqu'à 400 mm<sup>2</sup>. Applications industrielles et réseaux électriques ENEDIS. Particulièrement adapté au sertissage de lignes aériennes. Utilise des matrices type C130 mais aussi C80 et C60.

#### CARACTÉRISTIQUES

Double gâchettes : avance, maintien, retour. Contrôle électronique de fin de sertissage. Anneau à LED INTELED. Anneau d'accrochage pour bandoulière. Batterie 18V Li-Ion 5Ah grande autonomie avec indicateur de charge. Livré en coffret plastique avec 2 batteries et 1 chargeur.

Réf.	Force	Course	Sertissage hexagonal	Batterie	Dimensions (mm)	Poids (kg)
BP13026	130 kN	26 mm	6-300 mm <sup>2</sup>	18 V - 5 Ah	400 x 75 x 310	6,5
BP13038	130 kN	38 mm	6-400 mm <sup>2</sup>	18 V - 5 Ah	430 x 75 x 310	7
Accessoire(s)						
AB18LI500	Batterie 18V Li-Ion 5Ah					
AC18220	Chargeur 220V AC prise européenne					



## BPU130

### OUTIL DE SERTISSAGE HYDRAULIQUE 130KN EN «U» A BATTERIE

- Tête en U robuste, rotation à 270° selon NF C33-090.
- Outil 2 vitesses: avance rapide/avance travail.
- Commande par double gâchette basculante et verrouillable.
- Système InteLED communiquant et éclairage de la zone de travail
- Coque très robuste recouverte d'un revêtement antidérapant..

**NOUVEAU**

#### UTILISATION

Presse électrohydraulique particulièrement adaptée au poinçonnage profond de lignes souterraines Al de 16 à 240 mm<sup>2</sup>. Presse pour le sertissage hexagonal de connecteurs jusqu'à 400 mm<sup>2</sup>. Applications industrielles et réseaux électriques ENEDIS. Utilise des matrices de type U130 et C130. Adaptateurs en option U130C130 et C130PP (non fournis).

#### CARACTÉRISTIQUES

Double gâchettes : avance, maintien, retour. Contrôle électronique de fin de sertissage. Anneau à LED INTELED. Anneau d'accrochage pour bandoulière. Batterie 18V Li-Ion 5Ah grande autonomie avec indicateur de charge. Livré en coffret plastique avec 2 batteries et 1 chargeur.

Réf.	Force	Course	Poinçonnage profond	Sertissage	Batterie	Dimensions (mm)	Poids (kg)
BPU130	130 kN	26 mm	16-240 mm <sup>2</sup>	6-400 mm <sup>2</sup>	18 V - 5 Ah	415 x 75 x 310	6,3
Accessoire(s)							
AB18LI500	Batterie 18V Li-Ion 5Ah						
AC18220	Chargeur 220V AC prise européenne						
U130C130	Adaptateur pour matrices C130						
C130PP	Adaptateur pour poinçons						



## EH706

POMPE HYDRAULIQUE 700 BARS ELECTRIQUE 220V

- ⊕ **Moteur industriel qui permet une utilisation intensive**  
**Volume d'huile important pour contenir la chauffe de l'huile.**  
**Bouchon de vidange ou remplissage d'huile et niveau de contrôle.**  
**Télécommande filaire 2 boutons (3m) : avance, maintien, retour.**

### UTILISATION

Groupe hydraulique électrique 220 V développant une pression de 700 bars.  
 Raccordement avec les têtes hydrauliques disponibles au catalogue.

### CARACTÉRISTIQUES

Étudié pour un usage intensif: service S3/S6 de 40%  
 Moteur 550 W monophasé 220 V 50 Hz avec condensateur de démarrage.  
 Arrêt automatique du moteur à 700 bars. Soupape de sécurité contre les risques de surpression.  
 Disjoncteur thermique pour protection contre surcharge du moteur électrique.  
 Coque plastique monobloc très robuste : IP 55 selon NF EN 60529.  
 Décompression manuel de secours et retour manuel du piston.  
 Pompe livrée avec 1 télécommande filaire 3m, 0,5L d'huile XV32 et 2 fusibles

Réf.	Pression	Débit	Réservoir d'huile	Alimentation	Dimensions (mm)	Poids (kg)	Réf. série 115	Réf. série 117	Réf. série EDF
EH706	700 bars	0,8 L/min	2 L	220V	380 x 200 x 420	17	EH706-5	EH706-7	EH706-E
Accessoire(s)	Désignation								
82801	Télécommande deux fonctions								
82809	Flacon d'huile isolante XV32 0,5L								
82814	Pédale de commande au pied								
CP-EH706	Coffret plastique noir 768x490x476mm avec 2 roues + poignée rétractable pour EH706								

## ■ FLEXIBLES



## FHM

FLEXIBLE MÉCANIQUE HAUTE PRESSION 700 BARS

- ⊕ **Flexible souple renforcé mécaniquement par ressort hélicoïdal et manchettes anti pincement.**  
**Raccord rapide de connexion avec bouchons anti poussière imperdable.**

### UTILISATION

S'utilise avec toutes les pompes et têtes hydrauliques de ce catalogue.

### CARACTÉRISTIQUES

Livré avec coupleur et embout

Réf.	Longueur (m)	Réf. série 115	Réf. série 117	Réf. série EDF
FHM030	3	FHM030-5	FHM030-7	FHM030-E
FHM050	5	FHM050-5	FHM050-7	FHM050-E
FHM100	10	FHM100-5	FHM100-7	FHM100-E



## MP55

OUTIL DE SERTISSAGE HYDRAULIQUE MANUEL 55KN

- ⊕ **Confort d'utilisation par rapport à un outil mécanique.**  
**Poignée ergonomique permet de faire l'approche à une seule main.**  
**Accepte toutes les marques de matrice.**  
**Matrices réversibles avec doubles empreintes (sauf grandes dimensions).**

### UTILISATION

Presse hydraulique manuelle légère et ergonomique pour le sertissage de connecteurs jusqu'à 240 mm<sup>2</sup>.  
 Applications industrielles et réseaux électriques ENEDIS.  
 Utilise des matrices type D55.

### CARACTÉRISTIQUES

Tête en D à ouverture et fermeture rapide, rotation à 180°.  
 Poussoir à bille réglable pour matrices 30 ou 38 mm.  
 Déclenchement automatique avec «clac» audible.  
 Retour du piston par levier de décharge.  
 Livré en coffret plastique.

Réf.	Force	Course	Sertissage hexagonal	Dimensions (mm)	Poids (kg)
MP55	55 kN	13 mm	4 - 240 mm <sup>2</sup>	380 x 65 x 140	2,3

**NOUVEAU**

## PFCU6-50

PINCE A SERTIR HEXAGONES A  
BARILLETS 6 À 50MM<sup>2</sup>

⊕ Outil équipé de 2 barillets 6 empreintes :  
6,10,16,25,35,50mm<sup>2</sup>.

### UTILISATION

Pince à sertir manuelle pour  
connecteurs Cu selon NFC20-130.  
- XCT,XG7T,CT,CU,MJ :  
jusqu'à 50 mm<sup>2</sup>.

### CARACTÉRISTIQUES

Pince à sertir à bras.  
Barillets verrouillés par système  
poussoir.



Réf.	Sertissage	Dimensions (mm)	Poids (kg)
PFCU6-50	2 barillets 6 empreintes	400 x 135 x 45	1,3



## XPRU210

OUTIL DE SERTISSAGE HYDRAULIQUE 700 BARS  
200KN EN «U» RALLONGEE

⊕ Tête en U robuste selon NF C33-090. Chape U rallongée qui  
permet le poinçonnage profond Al 500 et 630 mm<sup>2</sup>.  
Tête de sertissage interchangeable avec d'autres outils hydrauliques.

### UTILISATION

Presse hydraulique portable et puissante  
particulièrement adaptée au poinçonnage profond  
de lignes souterraines Al de 16 à 630 mm<sup>2</sup>.  
Presse pour le sertissage hexagonal de connecteurs  
jusqu'à 630 mm<sup>2</sup>.  
Applications industrielles et réseaux électriques  
ENEDIS. Utilise des matrices de type U210 et U130.  
Adaptateur en option U210U130 (non fourni).

### CARACTÉRISTIQUES

Livré avec prolongateur PR210. Système de  
rappel puissant par ressort double.  
Chape en U avec revêtement anti-corrosion.  
Outil livré équipé de son embout hydraulique,  
qui se raccorde aux flexibles et pompes  
hydrauliques 700 bars disponibles au  
catalogue.

**NOUVEAU**

Réf.	Force	Course	Poinçonnage profond	Sertissage hexagonal	Dimensions (mm)	Poids (kg)	Réf. série 115	Réf. série 117	Réf. série EDF
XPRU210	200 kN	35 mm	16-630 mm <sup>2</sup>	25-630 mm <sup>2</sup>	357 x 104 x 104	6,2	XPRU210-5	XPRU210-7	XPRU210-E

## XPRH450

PRESSE DE SERTISSAGE 450KN  
Tête hydrolique raccordable 700 bars

### UTILISATION

Tête de sertissage principalement développée pour le poinçonnage profond  
étagé selon NFC33-090 (HN 68-S-90).  
Raccordement avec les têtes hydrauliques disponibles au catalogue.  
Pression de fonctionnement 700 bars simple effet.  
Applications lignes des réseaux électriques souterrains.

### CARACTÉRISTIQUES

Outil équipé d'un embout hydraulique.  
Retour par ressort de rappel.  
Double poignée de manipulation.  
Tête en H avec broche de verrouillage traversante pour la matrice supérieure.  
Piston avec verrouillage pour maintenir le poinçon.

